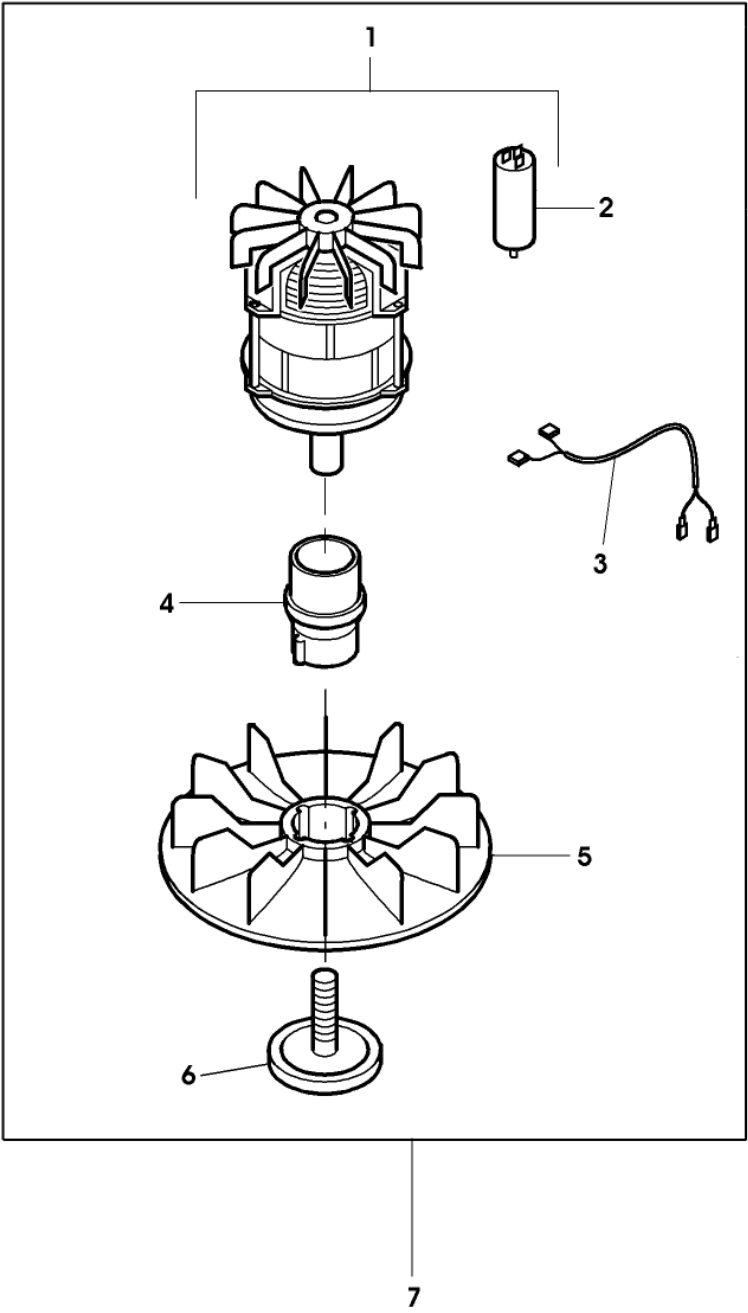


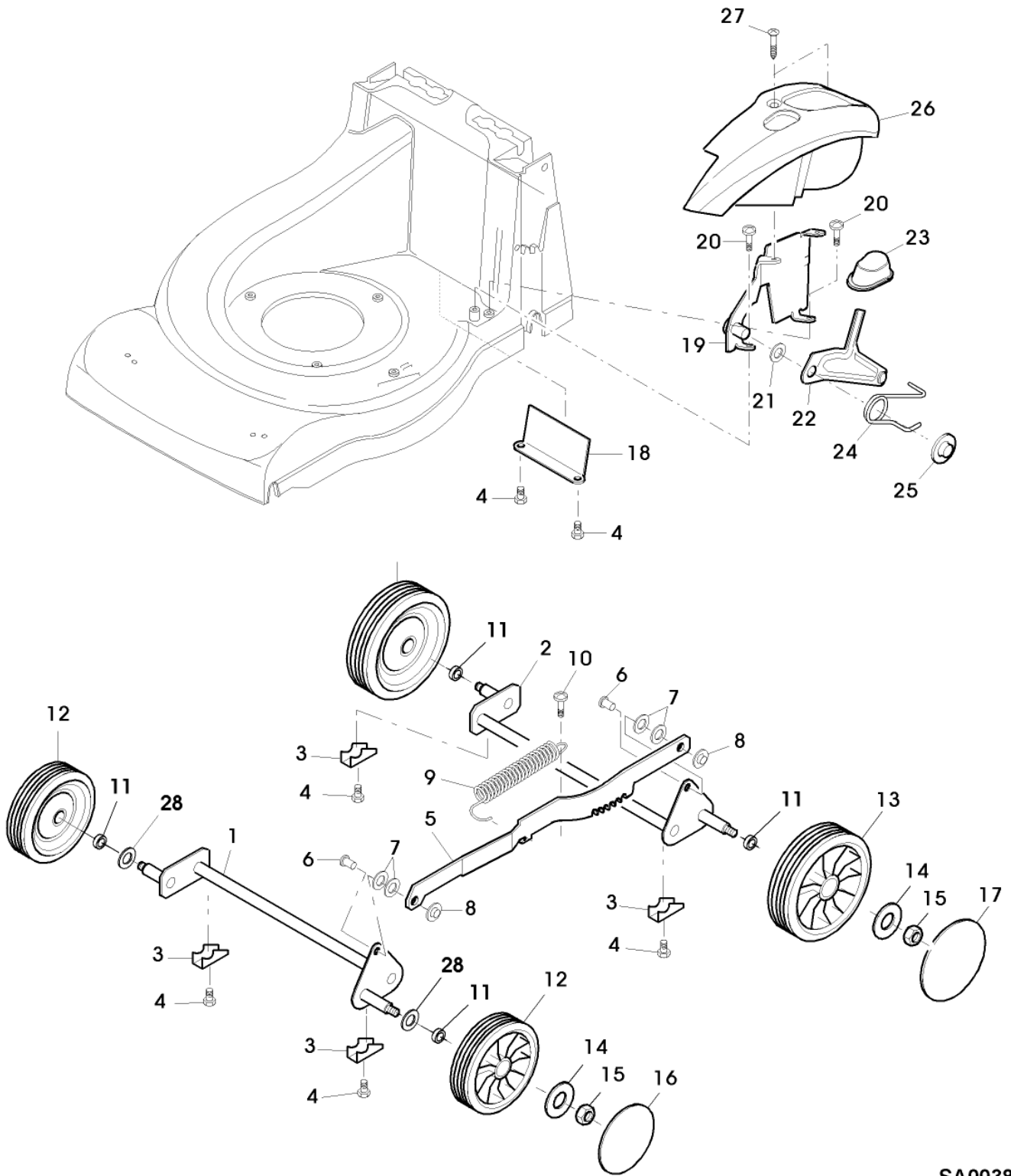
SA004616

Bil d Nr.	Teilenummer	S t k .	BEZEICHNUNG	TI	Bis Modell
1	SAA36394	1	MAEHGEHAEUSE		
2	SAA36405	1	GRIFF (INCL KEY SA36391)		
3	SA35503	2	SCHRAUBE DUO TAPTITE CM 60X20		
4	SA33212	1	ANSCHLAG		
5	SA31264	1	SCHRAUBE M5X16		
6	SA30473	3	SCHRAUBE K 70X18		
7	SA36398	1	HALTER		
8	SA15212	1	UNTERLEGSCHIEBE (A) A 6,4		
9	SA31377	1	SCHRAUBE KBL 50X14		
10	SA37210	1	FLANSCH		
11	SAU10905	4	SELBSTSICHERNDE SCHRAUBE M8X16, SUB FOR SA37212		
12	SAA11071	1	ELEKTROMOTOR SUB FOR SAA10128		
13	SAU10165	1	KONDENSATOR 16 MY/F		
14	SA36399	1	LUFTFUEHRUNG		
15	SA36397	1	DECKEL		
16	SA15882	2	SCHRAUBE KB 50X20		
17	SA36409	1	LUEFTERHAUBE		
18	SA16267	3	SCHRAUBE 4,2X13		
19	SAU10219	1	FLANSCH		
20	SAU10221	1	LUEFTER (SUB FOR SA30471)		
21	SAA36414	1	MESSER		
22	SA30475	1	FLANSCH		
23	SAU10388	1	SCHRAUBE (SUB FOR SA30474)		
24	SA15203	4	UNTERLEGSCHIEBE 8,4, FOR SAU10905		
	SA504	1	MULCHKIT (A) WERDEN NUR NOCH IN PACKMENGEN GELIEFERT		



SA003841

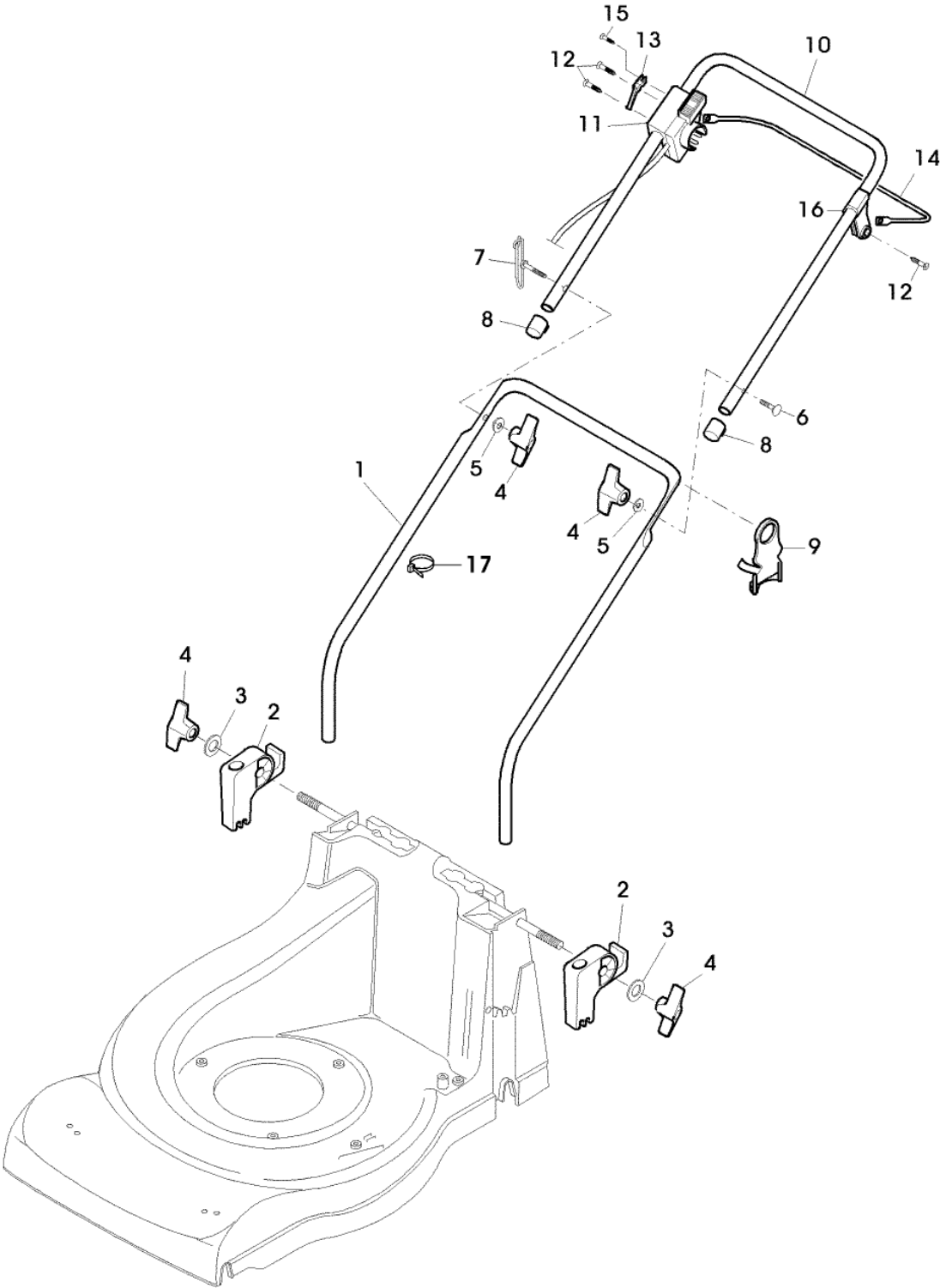
Bil d Nr.	Teilenummer	S t k .	BEZEICHNUNG	TI	Bis Modell
1		1	ELEKTROMOTOR 1300 W, NSEP (ORDER SAA11071)		
2	SAU10165	1	KONDENSATOR 16 MY/F		
3	SAU10328	1	KABELBAUM		
4	SAU10219	1	FLANSCH		
5	SAU10221	1	LUEFTER		
6	SAU10388	1	SCHRAUBE		
7	SAA11071	1	ELEKTROMOTOR ASSY SUB FOR SAA10128		



SA003843

Bil d Nr.	Teilenummer	S t k	BEZEICHNUNG	TI	Bis Modell
1	SAA10997	1	VORDERACHSE FRONT, SUB FOR SA36389		
2	SAA10999	1	HINTERACHSE REAR , SUB FOR SA36390		
3	SA36388	4	KLEMME		
4	SA29854	6	SCHRAUBE M5X12		
5	SAA36679	1	VERBINDUNGSSTANGE		
6	SA17006	2	BOLZEN 6H11X13,5		
7	SA36666	4	DISTANZSCHEIBE 11,5X6,3X0,5 HDPE		
8	H120499	2	FEDERMUTTER (A) D6 (SUB FOR SA31710)		
9	SA35273	1	ZUGFEDER		
10	SA35503	1	SCHRAUBE DUO TAPTITE CM 60X20		
11	SA35229	4	UNTERLEGSCHLEIBE		
12	SAA13272	2	RAD KPL. MIT BEREIFUNG FRONT , SUB FOR SAA37284		
13	SAA37313	2	RAD KPL. MIT BEREIFUNG REAR, SUB FOR SA37625		
14	SA15213	4	UNTERLEGSCHLEIBE (A) A 8,4		
15	14M7327	4	SICHERUNGSMUTTER (A) M8 (SUB FOR SA11998)		
16	SA37285	2	DECKEL FRONT		
17	SA37314	2	DECKEL REAR		
18	SAU13884	1	VERSTAERKUNG SUB FOR SA36402		
19	SA36400	1	ANSCHLUSSPLATTE		
20	SA34452	2	SCHRAUBE DUO TAPTITE CM 60X14		
21	SA36138	1	SCHEIBE 10/18/1		
22	SA36401	1	WINKEL		
23	SA36415	1	DRUCKKNOPF		
24	SA36408	1	DREHFEDER		
25	SA35203	1	FEDERKLEMME D10		
26	SA36412	1	DECKEL		
27	SA34452	2	SCHRAUBE DUO TAPTITE CM 60X14		
28	SA20154	2	FEDERSCHLEIBE 12, FOR SAA37284		

(A) WERDEN NUR NOCH IN PACKMENGEN GELIEFERT

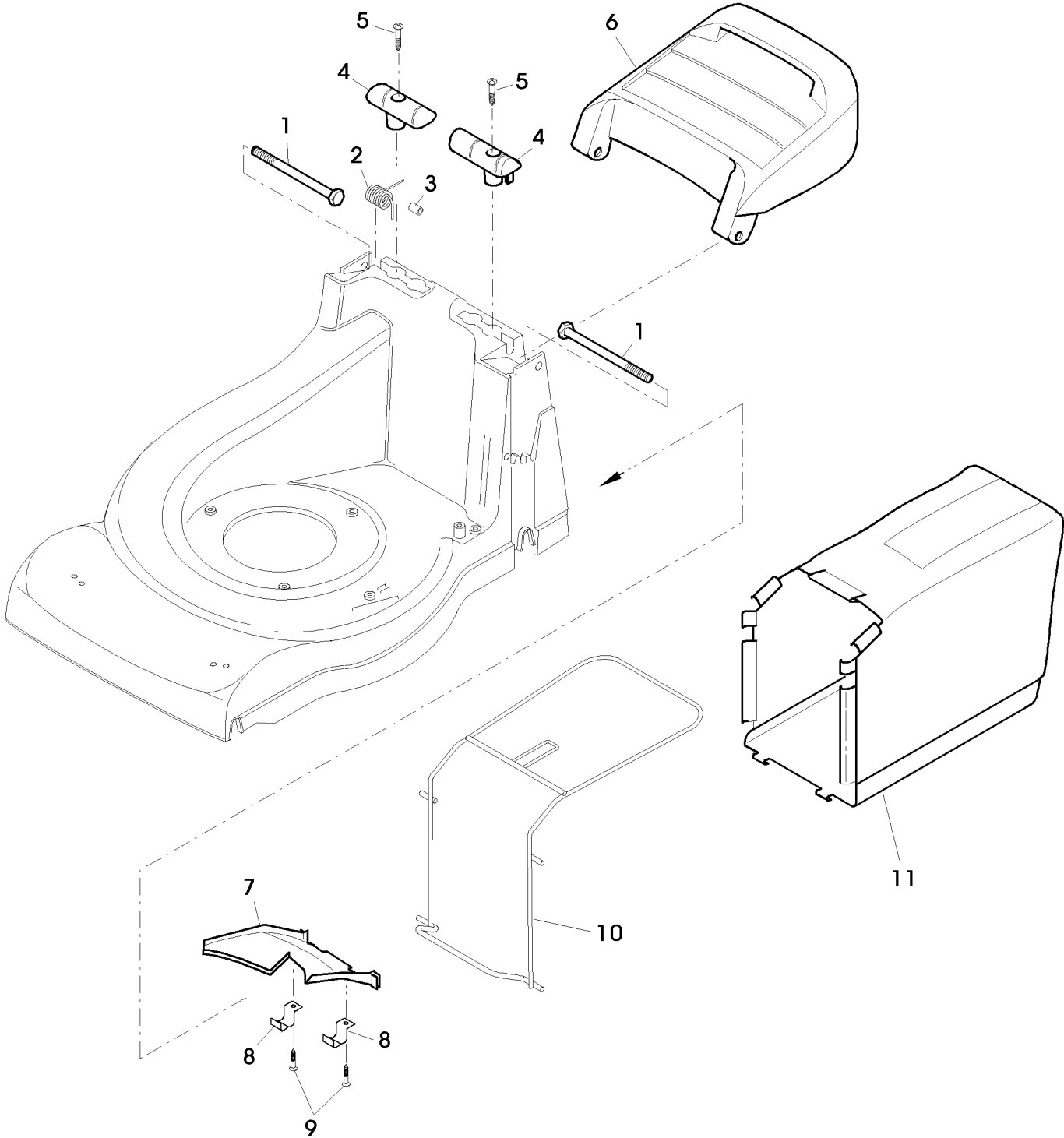


SA003848

Bil d Nr.	Teilenummer	S t k .	BEZEICHNUNG	TI	Bis Modell
1	SAA36406	1	FUEHRUNG LOW		
2	SA33256	2	HALTER		
3	SA15212	2	UNTERLEGSCHIEBE (A) A 6,4		
4	SA31121	4	FLÜGELMUTTER (A) M6		
5	SA11243	2	UNTERLEGSCHIEBE		
6	SAU14262	1	SCHRAUBE M6X50, SUB FOR SA15632 and SAU12234		
7	SAU12235	1	FUEHRUNG M6, SUB FOR SA35190		
8	SAU14897	2	KAPPE SUB FOR SA15893		
9	SA35998	1	KABELHALTER		
10	SAU10911	1	LENKSTANGE UP, SUB FOR SA36420		
11	SAU13927	1	KABELBAUM, ELEKTROMOTOR- SUB FOR SAU10205		
12	SA16267	4	SCHRAUBE (A) 4,2X13		
13	SA35981	1	HALTER SUB FOR SA35202		
14	SAA11415	1	HEBEL SUB FOR SAA36574		
15	SA17249	1	SCHRAUBE B4,8X13		
16	SA34522	1	LAGER		
17	SA12505	1	KABELBINDER 150 MM		

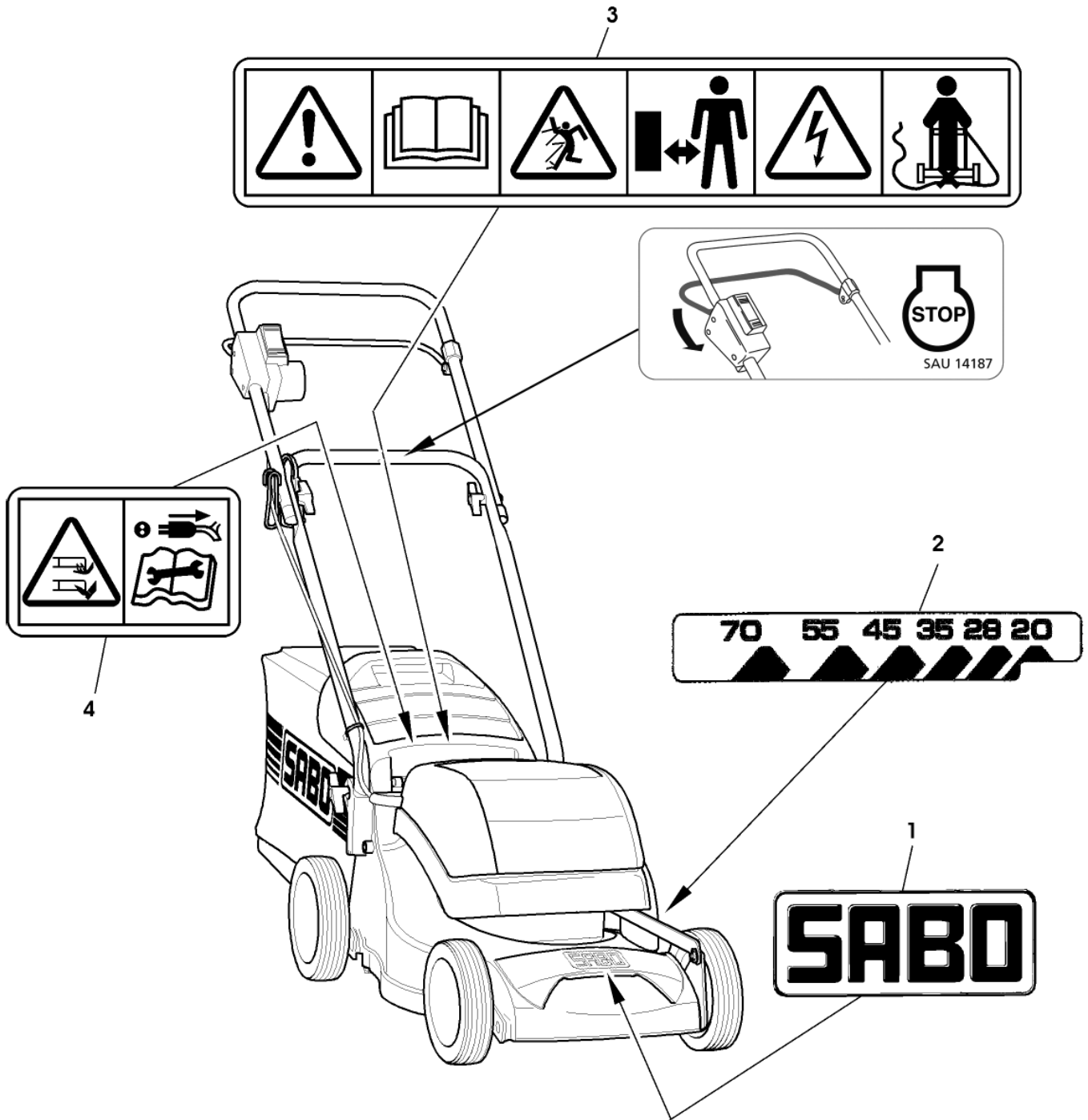
(A) WERDEN NUR NOCH IN PACKMENGEN GELIEFERT





SA001076

Bil d Nr.	Teilenummer	S t k .	BEZEICHNUNG	TI	Bis Modell
1	SA31174	2	SECHSKANTSCHRAUBE M6X100		
2	SA11397	1	FEDER RH		
3	SA36640	1	BÜCHSE		
4	SA36115	1	DECKEL RH, LH		
5	SA36124	2	SCHRAUBE DUO TAPTITE CM 60X30		
6	SAA37383	1	ABWEISER		
7	SA36403	1	LUFTFUEHRUNG		
8	SA17715	2	FEDERKLEMME (A)		
9	SA35811	2	SCHRAUBE K40X8		
10	SAA36392	1	RAHMEN		
11	SA36410	1	GRASFANGBEHAELTER (A) WERDEN NUR NOCH IN PACKMENGEN GELIEFERT		



Bil d Nr.	Teilenummer	S t k .	BEZEICHNUNG	TI	Bis Modell
1	SA36391	1	AUFKLEBER		
2	SA36678	1	AUFKLEBER		
3	SA37529	1	AUFKLEBER		
4	SA37531	1	AUFKLEBER		
5	SAU14187	1	AUFKLEBER		